



OFFRES 2021

valables du 8 mars au 31 décembre 2021

France/DROM-COM | Prix TTC

ACTEON

MINIMALLY
INVASIVE
SOLUTIONS*

* Solutions invasives a minima



NOUVEAU

LES OFFRES DUO !

ACTEON® a créé des offres spécifiques par thème clinique afin de vous faire tester dans les meilleures conditions l'étendue de sa gamme ■



NOUVEAU

LES OFFRES CABINETS !

ACTEON® a créé des offres spécifiques, disponibles via notre équipe de vente ACTEON®, pour vous faire découvrir la complémentarité de sa gamme PHARMA ■

► pages 47 à 59



OFFRES 2021 valables du 8 mars au 31 décembre 2021. Prix TTC. Zone d'application : France/DROM-COM. Document non contractuel. Copyright © 2021 ACTEON®. Tous droits réservés. Aucune information ou partie de ce document ne peut être reproduite ou transmise sous quelque forme que ce soit sans la permission préalable d'ACTEON®. Date de mise à jour : mars 2021.

SOMMAIRE

LES OFFRES DUO..... 4 à 5

IMAGERIE 6 à 16

Logiciel Imagerie	6 à 7
Radiologie extra-orale	8 à 11
Radiologie intra-orale	12 à 15
Caméras intra-orales	16

EQUIPEMENT 17 à 43

Ultrasons	17 à 23
Aéropolisseurs	24 à 26
Chirurgie	27 à 31
Polymérisation	32 à 33
Mélangeur	33
Instrumentation manuelle	34 à 43

PHARMA..... 44 à 45

Hygiène	44 à 45
---------	---------

LES OFFRES RÉSERVÉES À L'ÉQUIPE DE VENTE ACTEON

LES OFFRES DUO CABINETS..... 47 à 51

PHARMA CABINETS..... 52 à 59

Ouverture sulculaire	52
FKG	53 à 56
Prophylaxie / Parodontie	57
Prothèse / Esthétique	58 à 59

CONTACTS..... 60 à 63



* Solutions invasives a minima

Les dispositifs médicaux présentés sont des produits de santé qui portent, au titre de la réglementation le marquage CE. Les fabricants de ces dispositifs médicaux sont SATELEC®, SOPRO®, DE GÖTZEN, PRODUITS DENTAIRE PIERRE ROLLAND® et PRODONT HOLLIGER (sauf mention contraire). Les dispositifs médicaux commercialisés par SATELEC®, SOPRO®, DE GÖTZEN, PRODUITS DENTAIRE PIERRE ROLLAND® et PRODONT HOLLIGER ne sont pas remboursés par les organismes d'assurance maladie. Lire attentivement les instructions figurant sur l'étiquetage ou dans la notice accompagnant les produits. Toutes les informations indispensables pour un bon usage de chaque dispositif médical figurent dans le manuel utilisateur ou le résumé des caractéristiques du produit correspondant, disponibles sur le site www.acteongroup.com.



LES OFFRES DUO

du 8 mars au 31 décembre 2021



NEWTRON® P5 XS B.LED

Réf. F62100 - Valeur : 3 033 €



4 instruments Bliss au choix

Voir instruments Bliss page 34-35
Valeur : de 24 € à 60 € unitaire

~~3273€*~~
2390€

E176

*3 273 € = 1 NEWTRON® P5 XS B.LED + 1 Gracey réf. 402.01 + 1 curette universelle 408.05SI + 1 faucille Réf. 404.23SI + 1 double extrémité Réf. 406.05SI

NEWTRON® P5 XS B.LED : Console de commande ultrasonique pour dentisterie conventionnelle
Dispositif médical de classe IIa - CE 0459 (GMED) - Fabricant : SATELEC® (France)

INSTRUMENTS BLISS : Dispositifs médicaux de classe I - CE - Fabricant : Prodont Holliger (France)



NEWTRON® P5 XS B.LED

Réf. F62100 - Valeur : 3 033 €



4 boîtes Riskontrol au choix

Embouts jetables pour seringues air/eau
Voir page 44
Valeur : de 60 € à 65 € unitaire

~~3293€*~~
2390€

E177

*3 293 € = 1 NEWTRON® P5 XS B.LED + 4 boîtes Riskontrol® Art Mandarine réf. 201 701 valeur 65 €

NEWTRON® P5 XS B.LED : Console de commande ultrasonique pour dentisterie conventionnelle - Dispositif médical de classe IIa - CE 0459 (GMED) - Fabricant : SATELEC® (France)

RISKONTROL Embouts sauf Embouts Stériles : Dispositifs médicaux de classe I - CE
Fabricant : Produits Dentaires Pierre Rolland SAS (France)

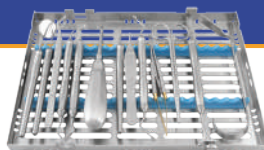
LES OFFRES DUO

du 8 mars au 31 décembre 2021



PIEZOTOME® CUBE au choix*

Valeur : 8 036 €



Cassette Implantologie**

13 instruments / Manche XL Style
Réf. 360XL - Valeur : 840 €

~~8876€~~
6 850€

E178

*PIEZOTOME® CUBE avec kit Essential Réf. F50100 ou avec kit Universal Réf. F50113
**Miroir et lame de bistouri vendus séparément.

PIEZOTOME CUBE® : Console de commande ultrasonique pour chirurgie intra-orale
Dispositif médical de classe IIa - CE 0459 (GMED) - Fabricant : SATELEC® (France)

CASSETTE IMPLANTOLOGIE : Dispositifs médicaux de classe I
CE - Fabricant : Prodent Holliger (France)



Composition cassette



PIEZOTOME® CUBE au choix*

Valeur : 8 036 €



Kit chirurgie**

Porte lame + Décolléur de Molt
+ Précelle à tissus + Porte aiguille
Castroviejo + Ciseaux Lagrange

Valeur : 510 €

~~8546€~~
6 490€

E179

*PIEZOTOME® CUBE avec kit Essential Réf. F50100 ou avec kit Universal Réf. F50113
** Kit de chirurgie : Réf. 610.00XL - Réf. 407.08D - Réf. 222.13. - Réf. 747.01TC - Réf. 636.00TC

PIEZOTOME CUBE® : Console de commande ultrasonique pour chirurgie intra-orale - Dispositif médical de
classe IIa - CE 0459 (GMED) - Fabricant : SATELEC® (France)

KIT CHIRURGIE : Dispositifs médicaux de classe I - CE - Fabricant : Prodent Holliger (France)



PIEZOTOME® CUBE au choix*

Valeur : 8 036 €



Servotome®

Réf. F57210
Valeur : 2 139 €

~~10175€~~
7 900€

E138

*PIEZOTOME® CUBE avec kit Essential Réf. F50100 ou avec kit Universal Réf. F50113

PIEZOTOME CUBE® : Console de commande ultrasonique pour chirurgie intra-orale - Dispositif médical de
classe IIa - CE 0459 (GMED) - Fabricant : SATELEC® (France)

SERVOTOME : Console de contrôle d'électrochirurgie pour les tissus mous buccaux
Dispositif médical de classe IIb - CE 0459 (GMED) - Fabricant : SATELEC® (France)

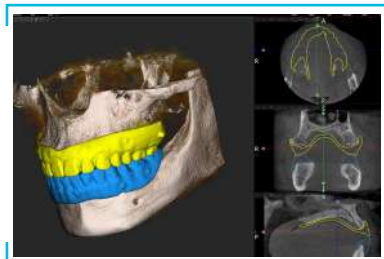
SOYEZ PERFORMANT DANS VOTRE ANALYSE EN UN TEMPS RECORD



DES FONCTIONNALITÉS AVANÇÉES POUR UNE NAVIGATION INTUITIVE

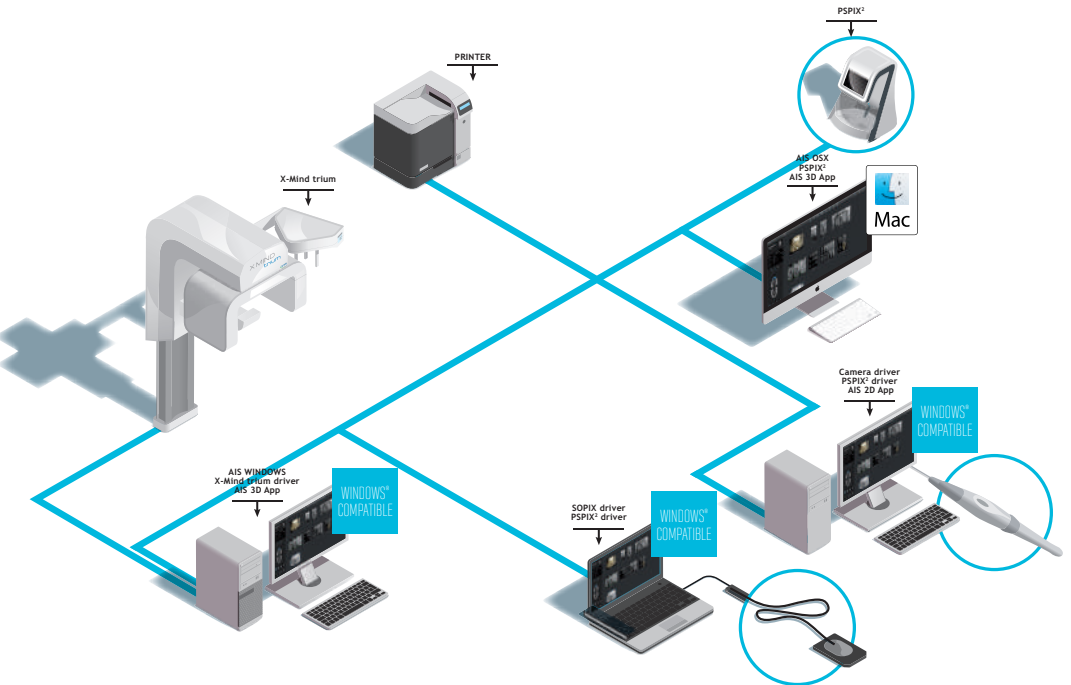
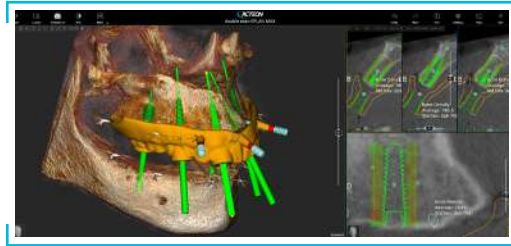
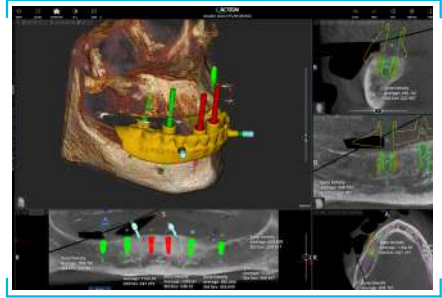
Le logiciel ACTEON® Imaging Suite offre une navigation intuitive et des fonctionnalités avancées.

Il est en mesure de gérer toutes vos images à lui seul, du balayage à la visualisation des images provenant de tous les appareils d'imagerie ACTEON® (CBCT, Panoramique, système de radiographie numérique intraorale, caméra intraorale, et bien plus encore). Compatible Dicom.



- ▶ Planification de l'implant
- ▶ Mise en place de couronnes
- ▶ Traçage du nerf mandibulaire
- ▶ Navigation facile dans les différentes sections
- ▶ Commande par la souris
- ▶ Évaluation de la densité osseuse et mesure du volume
- ▶ Mesure de la surface, de la distance et de l'angle
- ▶ Une bibliothèque d'implants consistante et modulable
- ▶ Créez votre guide chirurgical
- ▶ Rapport d'implant imprimé
- ▶ Partage des informations sur un réseau
- ▶ Cas exportés sur CD ou clé USB
- ▶ Exportation en format STL
- ▶ Filtre de réduction des artefacts métalliques
- ▶ Filtre d'optimisation des détails des images panoramiques et céphalométriques
- ▶ Module ENT / Voies aériennes
- ▶ Endoscope virtuel
- ▶ Module ATM
- ▶ S'intègre à divers logiciels de gestion des patients

LOGICIEL D'IMAGERIE



COMPATIBLE
DICOM[®]

COMPATIBLE
WINDOWS[®]

X MIND trium

TRUE
LOW DOSE*

Réduire les doses sans compromettre
la qualité des images 3D



Jusqu'à **50%**
de réduction de dose**

4 FOV

- ▶ ø 40x40 mm
- ▶ ø 80x90 mm
- ▶ ø 60x60 mm
- ▶ ø 110x90 mm

ALGORITHME D'OPTIMISATION D'IMAGE

DOSE STANDARD
90 kV - 8 mA



LOW DOSE CLASSIQUE
90 kV - 4 mA



TRUE LOW DOSE*
90 kV - 4 mA



3 en 1

Système permettant des
examens panoramiques,
3D et céphalométriques

3D

Cartographie de la densité
osseuse pour un meilleur
taux de réussite

75 µm

Image à haute résolution
pour un diagnostic fiable

MOUVEMENT DE GLISSEMENT INTELLIGENT

POSITION STANDARD



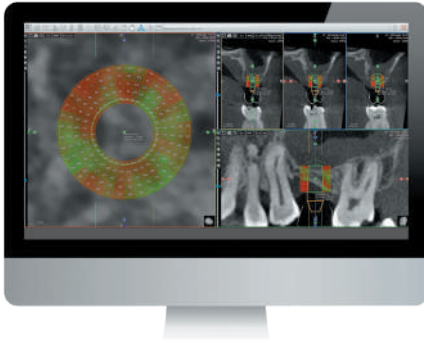
POSITION RAPPROCHÉE











Les patients de petite morphologie bénéficient d'un rapprochement du capteur lors de l'acquisition afin de réduire les doses émises.

*Vraie Dose Réduite.

**Rapport basé sur des mesures DAP réalisées avec les paramètres standards X-Mind® trium, soit 90 kV-8 mA-300 prjs.



<p>PAN 3D</p>  <p>NOUVEAU ! Livré en standard CEPH READY*</p>	<p>TRUE LOW DOSE</p> 	<p>INCLUS</p>  <p>Livré avec son ordinateur de reconstruction</p>	<p>91 290 €</p> <p>59 500 €</p>
<p>PAN CEPH 3D</p>  <p>NOUVEAU ! Livré en standard CEPH READY*</p>	<p>TRUE LOW DOSE</p> 	<p>INCLUS</p>  <p>Livré avec son ordinateur de reconstruction</p>	<p>105 192 €</p> <p>75 900 €</p>
<p>PAN CEPH</p>  <p>La plus petite empreinte au sol du marché</p>	<p>—</p>	<p>—</p>	<p>51 152 €</p> <p>39 900 €</p>
<p>PAN CEPH + 2nd CAPTEUR**</p>  <p>La plus petite empreinte au sol du marché</p>	<p>—</p>	<p>—</p>	<p>60 307 €</p> <p>46 900 €</p>

*Pré-câblé pour module Céphalo.

**Réf. W0900036 Capteur Pano 2D

Dispositif médical de classe IIb - CE 0051 (IMQ). Fabricant : de Götzen Groupe ACTEON® (Italie).

X-Mind trium® est un produit laser de classe 3R selon la norme CEI 60825-1 : 2007. Évitez l'exposition directe des yeux au rayonnement laser. Regarder la sortie laser avec des instruments optiques grossissants, tels que des loupes et des lunettes binoculaires, peut présenter un risque pour les yeux. Par conséquent l'utilisateur ne doit pas diriger le faisceau dans une zone où de tels instruments sont susceptibles d'être utilisés.

**Pour un diagnostic 2D et 3D
plus accessible que jamais grâce à
une solution intelligente et compacte**



**UNE RAPIDITÉ
D'INSTALLATION
INÉGALÉE**

X-Mind® prime 2D

- ▶ Examens panoramiques précis.
- ▶ Meilleure communication avec les patients.
- ▶ Temps de préparation des examens minime.
- ▶ Image nette dès le premier cliché.

28 770 €

19 500 €



Version murale 2D
Réf. W1200001

X MIND prime



Version murale 3D
Réf. W1200005

INCLUS



Livré avec son
ordinateur de
reconstruction

X-Mind® prime 2D/3D

- ▶ Choix d'un examen 2D et 3D parmi un large choix d'applications cliniques.
- ▶ Planification du traitement.
- ▶ Communication efficace avec le patient.

82 008 €

53 500 €



NOUVEAU

48 330 €
34 500 €



X-Mind® prime 2D CEPH

Réf. W1200009

Interface
utilisateur
simple

Positionnement
simple

4 FOV

50x50, 50x85,
85x93 et 120x100*

1 à 1

Positionnement
face à face du patient

NOUVEAU

94 020 €
65 000 €



INCLUS



Livré avec son
ordinateur de
reconstruction

X-Mind® prime 2D/3D CEPH

Réf. W1200010

*Champ 120x100 disponible en option.

Dispositifs médicaux de classe IIb - CE 0051 (IMQ)
Fabricant : de Götzen Groupe ACTEON® (Italie)



AIS

X MIND DC

4 992 €
3 100 €

La simplicité au service de vos exigences

- ▶ Clichés de très haute qualité
- ▶ Temps d'exposition minimum : 0,02 s
- ▶ Positionnement précis et souple
- ▶ Minuterie programmable et personnalisable
- ▶ Sélection rapide mode argentique ou digital
- ▶ Bras avec fixation par le haut ou par le bas



Réf 5.92.23138
Fixation par le haut, bras 0,80 m, cône long.
Autres configurations : voir tarif public 2021.

X MIND DC + SOPIX



10 970 €
7 100 €

avec SOPIX® taille 1

Réf. S_802_3008



X-Mind® DC et X-Mind® unity : Dispositifs médicaux de classe IIb - CE 0051 (IMQ). Fabricant : de Götzen Groupe ACTEON® (Italie)
SOPIX® et SOPIX® inside : Dispositifs médicaux de classe IIa - CE 0459 (GMED). Fabricant : SOPRO® Groupe ACTEON® (France)



6-091€
4 200 €

X MIND unity

La technologie réduisant l'exposition aux rayons-X

- ▶ Une image contrastée et définie
- ▶ Une protection optimisée du patient
- ▶ L'association générateur et capteur

Réf W0800001
Fixation par le haut, bras 0,80 m, cône court.
Autres configurations : voir tarif public 2021.

X MIND + SOPIX₂ =



L'arrêt des doses excessives avec la technologie **Ace** technology

Cette technologie appliquée à X-Mind® unity permet au capteur SOPIX® inside de piloter l'arrêt du générateur, évitant ainsi tout risque de surexposition de l'image, d'émission de rayons-X inutiles et de possibles réexpositions.

Le patient reçoit uniquement la dose nécessaire et adaptée à sa morphologie dentaire.

12-068€
8 290 €

avec SOPIX® inside taille 1
Définition standard
Réf. S_802_6010

13-399€
9 990 €

avec SOPIX² inside taille 1
Haute définition
Réf. S_802_5010



PRÉCONISATIONS :
Utiliser les protections
à usage unique SOPIX®



SOPIX²

**Une image de qualité dès le premier cliché
avec un temps d'exposition minimal**

SOPIX^{®2} fournit une image de haute résolution en exploitant les dernières technologies disponibles sur le marché

Capteur SOPIX^{®2} taille 1

Réf. S_802_0008

Livré avec un support pour capteur et 10 protège-capteurs.

7-309 €

5 950 €

Egalement disponible en taille 2 (réf. S_802_0009)

~~8-640 €~~ **6 690 €**

1021

1001

- ▶ Obtenez des images au contraste saisissant pour un diagnostic plus fiable grâce à la technologie **FIBER**.
- ▶ Protégez votre image de la surexposition avec la technologie **Ace**.
- ▶ Gagnez du temps avec un capteur toujours prêt à l'emploi.
- ▶ Compatible avec tous les logiciels d'imagerie.

SOPIX

S'appuyant sur la qualité des capteurs SOPRO[®],
SOPIX[®] produit une image de qualité à un prix abordable

Capteur SOPIX[®] taille 1

Réf. S_802_3008

Livré avec un support pour capteur et 10 protège-capteurs.

5-977 €

4 550 €

Egalement disponible en taille 2 (réf. S_802_3009)

~~7-309 €~~ **5 590 €**

1022

1002



MADE IN FRANCE Dispositifs médicaux de classe IIa - CE 0459 (GMED)
Fabricant : SOPRO[®] Groupe ACTEON[®] (France)



PSPiX²

Le scanner de radiologie intra-orale à usage personnel

8 827 €
7 250 €

1008

- ▶ Obtenez des images au contraste saisissant pour un diagnostic plus fiable grâce à la technologie **FIBER. 2PIXEL**.
- ▶ Disposez de différentes tailles de plaques en fonction de vos besoins cliniques.
- ▶ Réalisez des clichés en quelques secondes avec un scanner rien que pour vous.



Dispositif médical de classe I - CE
Fabricant : SOPRO® Groupe ACTEON® (France)

Réf. S_702_0013
Livré avec 4 ERLM (2x taille 1, 2x taille 2),
200 housses de protection avec enveloppe
cartonnée intégrée (100x taille 1, 100x taille 2),
une boîte de rangement pour ERLM,
un stylet pour l'écran tactile, une housse
de protection du système PSPiX², une
alimentation 100-240 VAC, un câble Ethernet,
le logiciel ACTEON® Imaging Suite (AIS).



reddot award 2015
winner

Pièces amovibles disponibles en version autoclavable
(en option) pour éliminer le risque d'infection

Accessoires PSPiX²



Capteurs ERLM^(*)
Taille 0 - 1 - 2 - 3



Protection pour ERLM^(*)
Taille 0 - 1 - 2 - 3

-20 %

Voir les tarifs

1026



* Ecran Radio Luminescent à Mémoire pour système numérique à plaques au phosphore.

ERLM PSPiX² - Dispositifs médicaux de classe IIa - CE 0459 (GMED)
Protections pour ERLM - Dispositifs médicaux de classe I - CE
Fabricant : SOPRO® Groupe ACTEON® (France)

MADE IN
FRANCE

CAMÉRAS INTRA-ORALES

SOPRO 717^{First} (1)

Un grossissement de l'image jusqu'à 115 fois*

4 026 €
2 990 €

I020

avec Mini Dock USB2
Réf. S_717_1602



Connexion
ordinateur

4 288 €
3 390 €

I017

avec Mini Dock U_USB2



Pièce à main SOPRO® 717 First

Réf. S_717_0105

Livrée avec un support de pièce à main.



SOPRO 617^{**}(1) + Mini Dock USB2 = 3 207 € **2 390 €** I015

SOPRO 617^{**}(1) + Mini Dock U_USB2 = 3 469 € **2 790 €** I016

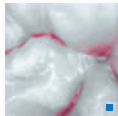
SOPRO CARE (1)

3 modes, 3 besoins

Mode Perio



Mode Cario



Mode Daylight



4 775 €
3 590 € avec Mini Dock USB2
Réf. S_717_1602

I019



Connexion
ordinateur

5 038 €
3 990 € avec Mini Dock U_USB2

I014



Pièce à main SOPROCARE®

Réf. S_950_0008

Livrée avec quatre SOPROTIPS et un support de pièce à main.

- ▶ Révélez la plaque dentaire et l'inflammation gingivale.
- ▶ Diagnostiquez les caries pour des traitements moins invasifs.
- ▶ Examinez l'infiniment petit avec la macrovision.



*Sur un écran 17" - **Réf. S_617_0031

(1) Dispositif médical de classe I - CE

Fabricant : SOPRO® Groupe ACTEON® (France)

MADE IN
FRANCE

NEUTRON
P5XS B.LED

RETROUVEZ
LE NEWTRON®
EN
OFFRE DUO
PAGE 4

Préserve les dents par des vibrations parfaitement maîtrisées et des inserts de qualité

3-033€

2 290 €

E135



Réf. F62100

Livré avec une pièce à main NEWTRON® SLIM B.LED avec anneau bleu, un anneau LED blanc pour NEWTRON® SLIM B.LED, un kit révélateur de plaque F.L.A.G.™ for B.LED (5x 1,5 ml), une clé universelle, inserts N°1, 1S, H3 et un réservoir 300 ml.

NEUTRON
P5XS B.LED

+ 1 pièce à main supplémentaire



NEWTRON® P5 XS B.LED

Réf. F62100
Valeur : 3 033 €



Pièce à main NEWTRON® SLIM

B.LED autoclavable avec anneau LED blanc
Réf. F12905
Valeur : 900 €

3-933€

2 590 €

E136

PIÈCES À MAIN

Pièce à main NEWTRON®

autoclavable
Réf. F12281



650 €
429 €

E004

x2 1 300 €
750 €

E078

Pièce à main NEWTRON® LED

autoclavable
Réf. F12609



900 €
599 €

E079

x2 1 800 €
1 080 €

E080

Pièce à main NEWTRON® SLIM

B.LED autoclavable

▶ avec anneau LED bleu : Réf. F12900

▶ avec anneau LED blanc : Réf. F12905



900 €
599 €

E081

x2 1 800 €
1 080 €

E082



6 inserts achetés

au choix parmi les inserts présentés pages 19 à 21

+ 1 pièce à main Newtron® =

Réf. F12281

-40%*

E180

10 inserts achetés

au choix parmi les inserts présentés pages 19 à 21

+ 1 pièce à main Newtron® LED =

Réf. F12609

-40%*

E181

* -40% sur la base du prix public TTC. Offre non cumulable.

Dispositifs médicaux de classe IIa - CE0459 (GMED)

Fabricant : SATELEC® Groupe ACTEON® (France)

détartrage

-40% À PARTIR DE 4 INSERTS DÉTARTRAGE ACHETÉS

E182

**PUISSANCE
50 à 75%**

N°1S
F00245
106 €



N°1
F00246
95 €



N°2
F00247
106 €



N°3
F00248
106 €



N°10P
F00253
106 €



N°10X
F00359
106 €



N°10Z
F00254
140 €



-15%

2 à partir de
inserts
achetés*

E183

-25%

4 à partir de
inserts
achetés*

E184

-30%

6 à partir de
inserts
achetés*

E185

perfectmargin
Rounded

**PUISSANCE
50 à 75%**

**PUISSANCE
25 à 50%**

PM1
F02250
160 €



PM2
F02251
160 €



PM3
F02252
122 €



PM4
F02253
160 €



perfectmargin
Shoulder

**PUISSANCE
50 à 75%**

**PUISSANCE
25 à 50%**

PMS1
F02254
160 €



PMS2
F02255
160 €



PMS3
F02256
122 €



excavus

**PUISSANCE
50 à 75%**

EX1
F02040
163 €



EX2
F02041
163 €



EX3
F02042
163 €



EX-L
F02044
163 €



EX-R
F02043
163 €



*A choisir parmi les inserts présentés pages 19 à 21 hors inserts détartrage. Offre non cumulable.

Dispositifs médicaux de classe IIa - CE0459 (GMED)

Fabricant : SATELEC® Groupe ACTEON® (France)

INSERTS

parodontie

**PUISSANCE
0 à 25%**

-15%
à partir de
2 inserts
achetés*

-25%
à partir de
4 inserts
achetés*

-30%
à partir de
6 inserts
achetés*



perioPrecision

perioSoft

**PUISSANCE
0 à 25%**



periomaintenance

BDR

**PUISSANCE
0 à 25%**



**PUISSANCE
0 à 25%**

implantProtect

Pure Titanium



*A choisir parmi les inserts présentés pages 19 à 21 hors inserts détartrage. Offre non cumulable.

Dispositifs médicaux de classe IIa - CE0459 (GMED)

Fabricant : SATELEC® Groupe ACTEON® (France) -20-

MADE IN
FRANCE

endodontie

-15%
à partir de
2 inserts
achetés*
E183

-25%
à partir de
4 inserts
achetés*
E184

-30%
à partir de
6 inserts
achetés*
E185

**PUISSANCE
25 à 50%**



IRRISAFE™
(Blister de 4 limes)
125 €

- IRR 20-21mm - F43807
- IRR 20-25mm - F43808
- IRR 25-21mm - F43805
- IRR 25-25mm - F43806



ET40
F88012
189 €



ET40D
F88014
200 €

endosuccess

Canal Access Prep

**PUISSANCE
25 à 50%**



CAP1
F88181
134 €



CAP2
F88182
134 €



CAP3
F88183
134 €

**RETROUVEZ
LES INSERTS
ENDO ET
IRRISAFE EN
OFFRE DUO
CABINET
PAGE 51**

endosuccess

Retreatment

**PUISSANCE
25 à 50%**

**PUISSANCE
100%**



ET18D
F88017
200 €



ETBD
F88020
200 €



ET20
F88011
189 €



ET25
F88018
200 €



ET25S
F88021
200 €



ET25L
F88022
200 €



ETPR
F88019
189 €

endosuccess

Apical Surgery

**PUISSANCE
25 à 50%**



AS3D
F00065
165 €



AS6D
F00079
165 €



AS9D
F00067
165 €



ASLD
F00080
165 €



ASRD
F00081
165 €

*A choisir parmi les inserts présentés pages 19 à 21 hors inserts détartrage. Offre non cumulable.

KITS D'INSERTS

implantProtect

Pure Titanium

Des avantages exclusifs pour vaincre la péri-implantite

Inserts en Titane Pur (grade 4) comme la majorité des implants.
Une finesse et une courbure spécifiquement conçues pour le nettoyage en profondeur de toutes les spires implantaïres, même les plus étroites.



754 €
595 €

E016

Implant Protect Kit

Réf. F02120

Inserts IP1, IP2L, IP2R, IP3L et IP3R,
1 clé plate autoclavable,
1 support métallique autoclavable.

endosuccess

Canal Access Prep

Endo Success Canal Access Prep Kit

Réf. F88180

Inserts CAP1, CAP2 et CAP3,
1 clé plate autoclavable, 1 support métallique autoclavable.



383 €
299 €

E017

endosuccess

Retreatment

Endo Success Retreatment Kit

Réf. F00737

Inserts ET18D, ET20, ET25, ET25S, ETBD, ETPR,
1 clé plate autoclavable, 1 support métallique autoclavable.



721 €
569 €

E018

endosuccess

Apical Surgery

Endo Success Apical Surgery Kit

Réf. F00069

Inserts AS3D, AS6D, AS9D, ASLD et ASRD,
1 clé plate autoclavable, 1 support métallique autoclavable.



586 €
459 €

E019



détartrage

Scaling Kit

Réf. F00934

Inserts N°1, N°1S, 10X, H3, 4 clés NEWTRON® dynamométriques autoclavables, 1 boîte plastique autoclavable.



603-€

425 €

E012



parodontie

Perio Kit

Réf. F00936

Inserts N°1S, H3, H4L et H4R, 4 clés NEWTRON® dynamométriques autoclavables, 1 boîte plastique autoclavable.



707-€

505 €

E013



perfectmargin

Rounded

Perfect Margin Rounded Kit

Réf. F00738

Inserts PM1, PM2, PM3 et PM4, 1 clé plate autoclavable, 1 support métallique autoclavable.



558-€

439 €

E014



excavus

Excavus Kit

Réf. F00739

Inserts EX1, EX2, EX3, EXL et EXR, 1 clé plate autoclavable, 1 support métallique autoclavable.



608-€

479 €

E015

AIR N GO EASY

1 531 €
1 300 €

E020

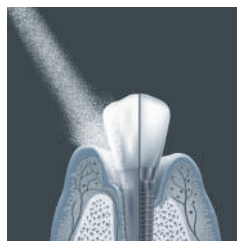
**Facilitez tous vos actes cliniques
avec l'aéropolisseur tout-en-un**



- AIR-N-GO® easy** avec adaptateur KaVo* Réf. F10100
- AIR-N-GO® easy** avec adaptateur Sirona* Réf. F10101
- AIR-N-GO® easy** avec adaptateur W&H* Réf. F10102
- AIR-N-GO® easy** avec adaptateur Bien-Air* Réf. F10103
- AIR-N-GO® easy** avec adaptateur Midwest* Réf. F10105

Livré avec une pièce à main AIR-N-GO® easy convertible avec une buse SUPRA, 1 kit intro de sachets de 20 g de poudres "CLASSIC", 1 kit de maintenance AIR-N-GO easy (tube de graisse silicone avec ses pinceaux applicateurs, joints de remplacement, seringue et canule, foret de nettoyage).

**KaVo, Sirona, W&H, Bien-Air et Midwest sont des marques déposées appartenant respectivement à la société du même nom.*



AIR N GO PERIO

710 €
350 €

E084

Kit PERIO easy

Livré avec une buse AIR-N-GO® PERIO easy et 1 flacon 160 g de poudre de glycine AIR-N-GO® «PERIO».
Réf. F10120



air M ax

3-201-€
2 700 €

E022

Aéropolisseur supra-gingival



Réf. F11400

Livré avec une pièce à main ProphyPen™, une buse en titane 135°, 1 flacon 250 g de poudre Menthe Poivrée, 1 flacon 250 g de poudre Citron et une pédale simple.

MADE IN
FRANCE

prophy M ax

5-330-€
3 950 €

E023

Combiné générateur à ultrasons et aéropolisseur supra-gingival



Réf. F11610

Livré avec une pièce à main ProphyPen™, une buse en titane 135°, une clé plate, 1 flacon 250 g de poudre Menthe Poivrée, 1 flacon 250 g de poudre Citron, une pièce à main NEWTRON® autoclavable et une pédale double.

-15%

sur les poudres "classic"

Les prix indiqués tiennent
compte de la remise



Poudre AIR-N-GO® "CLASSIC"

Les 4 flacons de 250 g

- ▶ Menthe Poivrée : Réf. F10250
- ▶ Citron : Réf. F10251
- ▶ Framboise : Réf. F10252
- ▶ Cola : Réf. F10253
- ▶ Neutre : Réf. F10254
- ▶ Assortiment : Réf. F10255

108 €

92 €

E086

Poudre AIR-N-GO® "CLASSIC"

Les 50 sachets de 20 g

- ▶ Menthe Poivrée : Réf. F10256
- ▶ Citron : Réf. F10257
- ▶ Framboise : Réf. F10258
- ▶ Cola : Réf. F10259
- ▶ Neutre : Réf. F10260

119 €

101 €

E087



137 €

125 €

E085

Poudre AIR-N-GO® "PERIO"

3 flacons de 160 g
Réf. F10270

Dispositifs médicaux de classe IIa (GMED CE-0459)
Fabricant : SATELEC® (France)

MADE IN
FRANCE

IMPLANTCENTER 2

18 466 €

11 500 €

E032

L'union des technologies pour des chirurgies osseuses rapides en toute sécurité

Le plus complet !

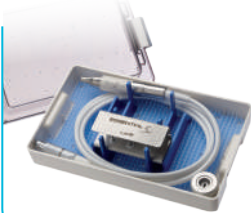
MOTEUR ROTATIF

PIEZOCHIRURGIE

PARO/ENDO CHIRURGICALE

1 pack Essential INCLUS

d'une valeur de 3 112 €



Réf. F27200

Livré avec un moteur LED, un cordon moteur LED, une pédale progressive, 2 potences, 2 supports pièces à main, 2 lignes d'irrigation autoclavables et 30 perforateurs.

Pack Essential inclus (Réf. F87529) : une boîte de stérilisation, une pièce à main Piezotome® LED et son cordon, un kit Essential (inserts BS15, BS4, SL1, SL2, SL3 et LC2) et une clé Piezotome®.

+ 1 KIT SUPPLÉMENTAIRE

au choix parmi les kits présentés pages 30 et 31

Pièce à main Newtron® LED
Réf. F12609



+



Cordon Newtron® LED
Réf. F12830

1 849 €

1 200 €

E149



PIEZOTOME

CUBE



E137 8-036 €
6 250 €

avec 1 kit UNIVERSAL

ou

E128 8-036 €
6 720 €

avec 1 kit ESSENTIAL

+ 1 kit supplémentaire
au choix parmi les kits
présentés pages 30 et 31

Adaptation dynamique de la puissance pour des chirurgies osseuses de qualité



Livré avec une pédale multifonctions, une pièce à main CUBE LED, un support de pièce à main, une clé Piezotome®, une potence, 2 lignes d'irrigation autoclavables, 5 clips et 15 perforateurs.

- ▶ Réf. F50113 : avec un **kit Universal inclus** (inserts BS6, LC1, LC2, CE1, CE3 et PZ1)
- ▶ Réf. F50100 : avec un **kit Essential inclus** (inserts BS1S, BS4, SL1, SL2, SL3 et LC2)



MADE IN FRANCE

Console de commande ultrasonique pour chirurgie intra-orale
Dispositif médical de classe IIa - CE0459 (GMED) - Fabricant : SATELEC® Groupe ACTEON® (France)

SERVOTOME®

Bistouri haute fréquence

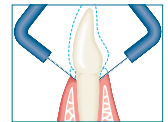


2-139 €
1 950 €

E046



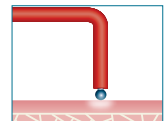
Réf. F57210
Livré avec une pédale simple, un porte-électrodes autoclavable, un coffret de 10 électrodes et un bracelet conducteur.



Eviction gingivale



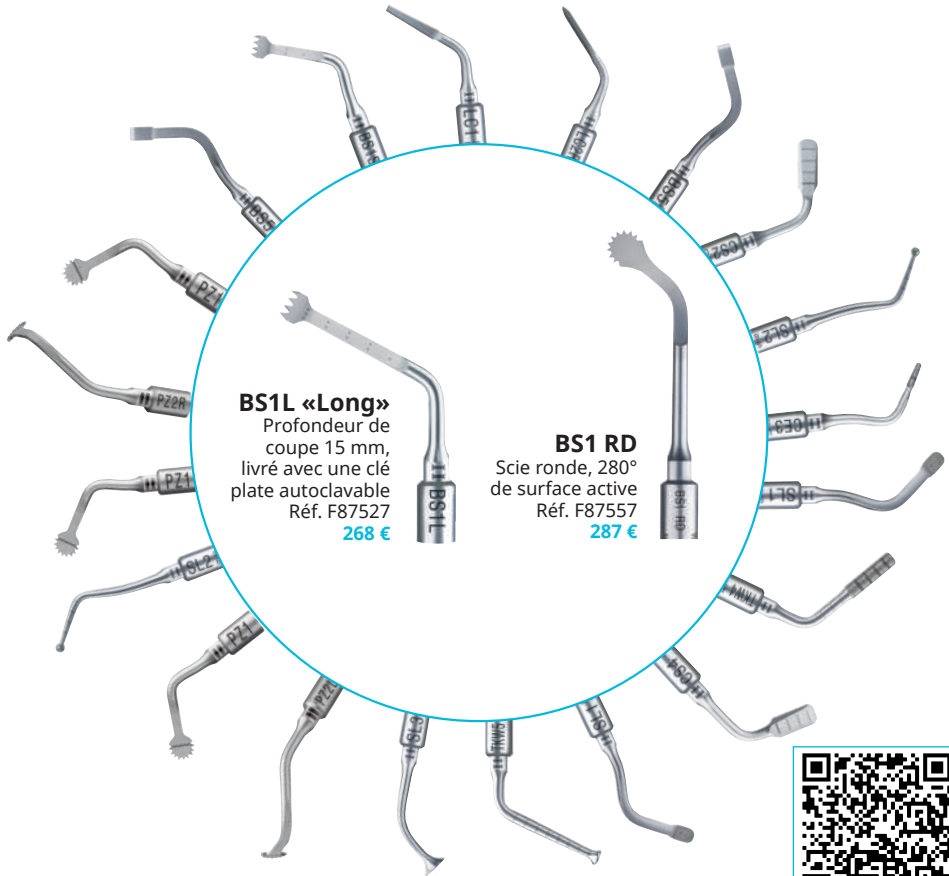
Incision d'abcès et drainage



Coagulation

MADE IN FRANCE

Console de contrôle d'électrochirurgie pour les tissus mous buccaux
Dispositif médical de classe IIa - CE0459 (GMED). Fabricant : SATELEC® Groupe ACTEON® (France)



BS1L «Long»

Profondeur de coupe 15 mm, livré avec une clé plate autoclavable
Réf. F87527
268 €

BS1 RD

Scie ronde, 280° de surface active
Réf. F87557
287 €



Voir tarif inserts

Lignes d'irrigation



Kit de 10 lignes d'irrigation universelles

Stériles à usage unique avec cassette et perforateur intégrés

Réf. F57370

188 €

Dispositif médical de classe Is - CE0459 (GMED)
Fabricant : SATELEC® Groupe ACTEON® (France)

5 pour le
prix de 4*

E044

Kit 1 ligne d'irrigation autoclavable

+ 10 perforateurs

Réf. F57374

199 €



Dispositif médical de classe I - CE
Fabricant : SATELEC® Groupe ACTEON® (France)

*Panachage possible. Offre portant sur le moins cher des 5.

-30%
sur le
2^{ème}
KIT*
E186



Bone Surgery II Kit

Réf. F87509
Inserts BS1S, BS2L,
BS2R, BS4, BS5, BS6.

1 469 €



Sinus Lift II Kit

Réf. F87519
Inserts SL1, SL2,
SL3, SL4, SL5.

1 136 €



Intralift II Kit

Réf. F87536
Inserts TKW1,
TKW2, TKW3, TKW4,
TKW5 (Ø 3 mm).

1 442 €



Extraction II Kit

Réf. F87546
Inserts LC1, LC2 x2,
LC2L, LC2R, Ninja™.

1 115 €

» INTRA-
OPÉRATOIRE



SÉCURITÉ



PRÉCISION



CONFORT



VISIBILITÉ

* -30% sur le moins cher des 2 kits.
A choisir parmi les kits présentés pages 30 et 31. Offre non cumulable.

Dispositifs médicaux de classe IIa - CE0459 (GMED)
Fabricant : SATELEC® Groupe ACTEON® (France)

-30%
sur le
2ème
KIT*
E186



Universal II Kit

Réf. F87539
Inserts BS6, LC1, LC2,
CE1, CE3 et PZ1.

1 469 €



Voir tarif inserts



Piezocision II Kit

Réf. F87576
Inserts PZ1, PZ2L,
PZ2R, PZ3.

823 €



Essential II Kit

Réf. F87528
Inserts BS1S, BS4,
SL1, SL2, SL3, LC2.

1 469 €



Crest Splitting II Kit

Réf. F87567
Inserts CS1, CS2, CS3,
CS4, CS5, CS6.

951 €



Crown Extension II Kit

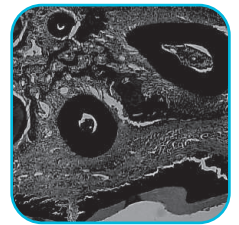
Réf. F87554
Inserts BS6, CE1, CE2, CE3.

739 €

POST-OPÉRATOIRE



RÉSULTATS
INCOMPARABLES



CICATRISATION
DE QUALITÉ

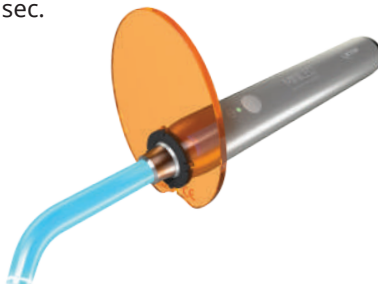
MINILED

ACTIVE

740 €
550 €
E092

- ▶ **Efficacité et simplicité en un clic**
Cycle unique de 10 sec, avec microflash à 5 sec.
- ▶ **Puissance : 1 492 mW/cm²**
(guide optique Ø7,5 mm)

Réf. F05100
Livrée avec 1 guide optique opalescent Ø7,5 mm
et un écran de protection ovale.



MINILED

STANDARD

1 186 €
890 €
E029

- ▶ **Puissance :**
1250 mW/cm² avec guide optique Ø7,5 mm
2000 mW/cm² avec guide optique Ø5,5 mm (option)

Réf. F02507
Livrée avec 1 guide optique opalescent Ø7,5 mm
et un écran de protection ovale.

MADE IN
FRANCE

Lampes de polymérisation dentaire
Dispositifs médicaux de classe I - CE
Fabricant : SATELEC® Groupe ACTEON® (France)

MINILED — SUPERCHARGED

1 523 €
1 250 €
E030

- ▶ **3 modes** : rapide, intermittent et progressif.
- ▶ **Puissance** :
2 000 mW/cm² avec guide optique Ø7,5 mm
3 000 mW/cm² avec guide optique Ø5,5 mm (option)

Réf. F05214
 Livrée avec 1 guide optique opalescent Ø7,5 mm
 et un écran de protection ovale.

MADE IN
FRANCE

Lampe de polymérisation dentaire
 Dispositif médical de classe I - CE
 Fabricant : SATELEC® Groupe ACTEON® (France)



MINILED — ORTHO 2

1 577 €
1 250 €
E031

Polymérisez rapidement de quelques brackets à une demi-arcade

4 cycles de polymérisation : 4, 8, 12 et 32 secondes.
Puissance : 3 000 mW/cm²

Réf. F05220
 Livrée avec 1 guide optique opalescent Ø5,5 mm.

Lampe de polymérisation dentaire
 Dispositif médical de classe I - CE
 Fabricant : SATELEC® Groupe ACTEON® (France)

MADE IN
FRANCE



Softly™

525 €
420 €
E163

Mélangeur d'amalgames en capsules pré-dosées

Réf. 6.01.00112
 Dispositif médical de classe I - CE
 Fabricant : de Götzen Groupe ACTEON® (Italie)

RETROUVEZ
LE SOFTLY EN
**OFFRE DUO
CABINET**
PAGE 50

KIT D'EXAMENS / DE SOIN / DE RESTAURATION / D'ENDODONTIE

Bliss
by Acteon

NOUVEAU

RETROUVEZ
BLISS EN
OFFRE DUO
PAGE 4

Kits Bliss™



**Bliss, la nouvelle génération
d'instruments manuels**

ULTRA LÉGER

15g

MANCHE
ERGONOMIQUE
ET CONFORTABLE

RÉDUIT
LA FATIGUE
MUSCULAIRE



*“Grâce à la large surface
de préhension,
le confort est accru,
l'adaptation est rapide,
la rotation est facile
et la main fatigue moins.”*

Karen VICHOS
Hygiéniste diplômée exerçant
aux États-Unis.

DÉCOUVREZ TOUTE LA GAMME DANS LE TARIF



1 à 12 mm Sonde graduée n°6 Réf. 418.06SI 39,60 €



Manche miroir* Réf. 210.00SI (SS) 24 €



Fouloir Machtou 1-1 Réf. 419.01SI 50,40 €



**Gamme Bleue
+ Tarif Bliss™**

MADE IN
FRANCE

* miroir vendu séparément

Dispositifs médicaux de classe I - CE. Fabricant : PRODONT HOLLIGER Groupe ACTEON® (France)

HYGIÈNE

CURETTES/DÉTARTEURS

60 €/instrument



GRACEYS

Réf.	Produit	Réf.	Produit
402.01SI	CURETTE GRACEY 1/2	402.13SI	CURETTE GRACEY 13/14
402.05SI	CURETTE GRACEY 5/6	402.15SI	CURETTE GRACEY 15/16
402.11SI	CURETTE GRACEY 11/12	402.17SI	CURETTE GRACEY 17/18



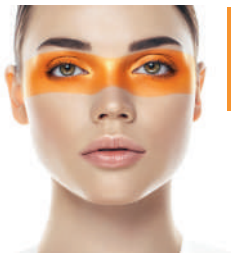
CURETTES UNIVERSELLES

Réf.	Produit
408.05SI	CURETTE BARNHART 5-6
405.04SI	CURETTE COLUMBIA 4L-4R
405.13SI	CURETTE COLUMBIA 13-14
406.06SI	CURETTE LANGER 5-6



FAUCILLES

Réf.	Produit
404.23SI	DÉTARTEUR M23
406.07SI	DÉTARTEUR H6-H7



DOUBLES EXTRÉMITÉS

UN CÔTÉ CURETTE UNIVERSELLE, UN CÔTÉ FAUCILLE

Réf.	Produit
406.05SI	H5-L5
406.08SI	N128-L5
406.09SI	N128-L5 MINI



DÉCOUVREZ TOUTE LA GAMME BLISS™ SUR NOTRE SITE INTERNET : WWW.ACTEONGROUP.COM

DIAGNOSTIC

RESTAURATION

ENDODONTIE

PARODONTIE

LES INDISPENSABLES



Fouloir double n°1 Réf. 173.01XL - 30 €



Excavateur double Réf. 162.04XL - 39,24 €



Fouloir double n°2 Réf 173.02XL - 30 €



Brunissoir double n°16 Réf. 108.16XL - 41,76 €



Brunissoir double n°17 Réf. 108.17XL - 41,76 €



Curette Lucas n°17 Réf. 135.85XL - 61,32 €



Instrument Romerowski Réf. 404.04XL - 41,28 €



Curette mini CK6 Réf. 404.08XL - 55,56 €



Spatule à ciment double n°1 Réf. 252.01XL - 35,04 €



Spatule à ciment double n°6 Réf. 252.06XL - 35,04 €



Syndesmotome de Chompret n°3 Réf. 264.03 - 52,56 €



Dépose couronne Réf. 105.00 - 101,16 €

E165

12
INSTRUMENTS
pour le
prix de **10***



Ciseaux Lagrange
Réf. 636.00 - 69,84 €



Ciseaux Courbes
Réf. 622.00 - 27 €



Manche syndesmotome Dr Bernard
Réf. 236.00 - 47,88 €
Pour lames amovibles



Lames Dr Bernard (standard)
11 modèles au choix - 18,36 €



Enfonce couronne
Réf. 3087.00 - 6,48 €
En buis



Élévateur manche léger standard

29 modèles au choix - 72,72 €



Élévateur manche léger avec appui doigts

27 modèles au choix - 89,76 €



Davier finition brillante

22 modèles au choix - 114,84 €



Pince Gouge

Réf. 591.00 - 163,92 €



Pince à tenon

Réf. 751.00 - 82,20 €



Porte aiguille Mathieu

Réf. 743.00 - 55,56 €

RETROUVEZ
LES PORTE-
EMPREINTES EN
OFFRE DUO
CABINET
PAGE 48



Porte-empreinte

Bords minces droits perforé (12 modèles au choix)
ou demi-porte empreinte perforé (6 modèles au choix)
9,96 €



N'HÉSITEZ PAS À CONSULTER

votre distributeur

ou

l'équipe ACTEON®

pour établir un devis
d'installation sur mesure !



0,90 €

PAR INSTRUMENT*

PERSONNALISEZ vos instruments !*

Gravage au laser

- ▶ Possibilité d'écrire sur 2 lignes
- ▶ Marquage en lettres capitales :
15 signes par ligne incluant les espaces
- ▶ Marquage en lettre minuscules :
19 signes par ligne incluant les espaces



*Pour une commande minimale de
20 instruments comportant un manche identique.





manche
XL Style

945-€

758 €

E100

12 kits de Soins* pour le prix de 10

▶ Réf. 501.00XL. (valeur 1 kit : 75,84 €)

+ 1 boîte de 20 miroirs alu n°4 ou n°5 INCLUSE

Boîte de 20 miroirs alu n°4 Ø22 mm

▶ Réf. MPV3122P (valeur : 35,40 €)

Boîte de 20 miroirs alu n°5 Ø24 mm

▶ Réf. MPV3124PH (valeur : 35,40 €)



* 1 kit de Soins comprend :

- ▶ 1 manche XL Style
- ▶ 1 miroir aluminium n°4 (Ø 22 mm)
- ▶ 1 spatule H.E.I. n°1
- ▶ 1 sonde
- ▶ 1 précelle COLLEGE

MADE IN
FRANCE

Dispositifs médicaux de classe I - CE. Fabricant : PRODONT HOLLIGER Groupe ACTEON® (France).

E173

9 pour le
prix de **8**



Antibuée miroirs, lunettes, loupes, visières...

Spray 100 ml

▶ Réf. ABF (valeur : 22,32 €)

Les 9 : 200,88-€ **178,56 €**

PUREREFLECT

2 boîtes de 12 miroirs PURE REFLECT®

- ▶ Clarté incomparable en bouche.
- ▶ Respect des teintes en esthétique et chirurgie.
- ▶ Précision des détails.
- ▶ Taux de réflexion proche de 100%.*

*selon étude Laboratoire H. Curien CNRS Saint Etienne 12/2013

N°4 Ø22 mm ▶ Réf. MP3622PH

N°5 Ø24 mm ▶ Réf. MP3624PH



191-€

175 €

E098

+ 6 manches XL Style

- ▶ Manche ergonomique breveté.
- ▶ Zone repos appui-doigts.
- ▶ Prévention syndrome canal carpien.
- ▶ Hygiène parfaite (surface lisse).
- ▶ Anti reflet (satiné) pour moins de fatigue visuelle.

Réf. 210.00XL

Dispositifs médicaux de classe I - CE. Fabricant : PRODONT HOLLIGER Groupe ACTEON® (France).

MADE IN
FRANCE

Miroirs photographiques Titanium

- ▶ Réalisez votre photo idéale en bouche !
- ▶ Miroirs Titanium 2 faces, épaisseur 3 mm

2 MIROIRS AU CHOIX + 1 MANCHE

239 €
169 €

E139



Réf. MZP214.
Manche orientable pour
miroirs photographiques
77,04 €



Face Occlusale
Adulte
Réf. MZP511.



Face Linguale fin
Réf. MZP541.



Face Occlusale
Enfant
Réf. MZP521.



Face Linguale large
Réf. MZP551.



Face Vestibulaire
Réf. MZP531.



Forme latérale
Réf. MZP561.

82,80 € l'unité

7 boîtes de 12 miroirs Titanium n°4 ou n°5



275 €
210 €

soit 30 € la boîte de 12 miroirs

E099



N°4 Ø 22 mm ▶ Réf. MP3522PH **39,24 €**

N°5 Ø 24 mm ▶ Réf. MP3524PH **39,24 €**

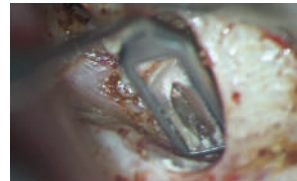
MICRO MIROIRS

Le microscopique parfaitement visible

- ▶ Profitez d'un accès facile à l'apex.
- ▶ Appréciez une vision précise de la chambre pulpaire.
- ▶ Gagnez de la place dans la cavité orale : manipulez les instruments et les micro miroirs confortablement.



Visibilité optimale de l'isthme



Courtoisie du Dr Cochet

2 Micro miroirs PUREREFLECT + 2 manches XL Style



215 €
189 €

E141



7x2 mm - rectangulaire ▶ Réf. MP3306RPH
9x3 mm - rectangulaire ▶ Réf. MP3310RPH
94,44 € l'unité

200 €
174 €

E141



Ø3 mm - rond ▶ Réf. MP3303PH
Ø5 mm - rond ▶ Réf. MP3305PH
87,44 € l'unité



ENDOSURGERY

Abordez sereinement la microchirurgie endodontique apicale grâce à des instruments développés pour cette procédure

ENDOSURGERY

ESSENTIAL

Réf. 230XL

▶ 11 instruments

~~1 017 €~~
826 €

E154

233.20	Cassette de chirurgie 285x92x37 mm + 2 clips
610.01XL	Porte mini lame
407.16XL	Décolleur de lambeau
263.18XL	Sonde double paro + n°17
135.87XL	Curette de Lucas
412.07XL	Curette à tissus inflammatoires n°1
412.13XL	Curette à tissus inflammatoires n°2
MP3303PH	Micro miroir rond Pure Reflect® Ø 3 mm
MP3306RPH	Micro miroir rectangulaire Pure Reflect® 7x2 mm
210.02XL	Manche double micro miroirs
193.10XL	Spatule à matériau d'obturation
230.01XL	Fouloir endo double
230.00XL	Instrument double fouloir/brunissoir
164.19XL	Mini excavateur

ENDOSURGERY

INTEGRAL

Réf. 231XL

▶ 17 instruments

~~1 664 €~~
1 351 €

E155

233.20	Cassette de chirurgie 285x92x37 mm + 2 clips
610.01XL	Porte mini lame
407.16XL	Décolleur de lambeau
263.18XL	Sonde double paro + n°17
135.87XL	Curette de Lucas
412.07XL	Curette à tissus inflammatoires n°1
412.13XL	Curette à tissus inflammatoires n°2
MP3303PH	Micro miroir rond Pure Reflect® Ø 3 mm
MP3306RPH	Micro miroir rectangulaire Pure Reflect® 7x2 mm
210.02XL	Manche double micro miroirs
193.10XL	Spatule à matériau d'obturation
230.01XL	Fouloir endo double
230.00XL	Instrument double fouloir/brunissoir
164.19XL	Mini excavateur
610.00XL	Porte-lame
210.36XL	Manche XL + miroir Pure Reflect® n°4
747.02TC	Porte-aiguille de Castroviejo mors TC
636.00TC	Ciseaux Lagrange mors TC
151.K	Kit écarteur 3 lames
222.02	Précelle de Perry

IMPLANTREMOVER

881€
790 €

E103

Kit ImplantRemover

▶ Extraction d'implants courts ou longs

avec 1 clé dynamo, 1 adaptateur, 2 extracteurs d'implants courts ou longs, 1 extracteur de vis, 1 fraise boule, 1 cassette de stérilisation.

▶ avec extracteurs longs : Réf. 300.24

▶ avec extracteurs courts : Réf. 300.25



Voir vidéo protocole

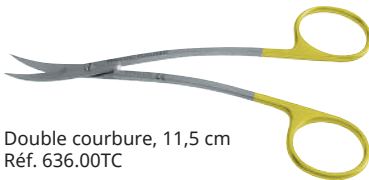


EXPLANTATION

Ciseaux LAGRANGE + Porte-aiguilles MATHIEU

220€
189 €

E147



Double courbure, 11,5 cm
Réf. 636.00TC



Mors Carbone de Tungstène, 14 cm
Réf. 743.00TC

Carbure de Tungstène (TC)

- ▶ effet grip.
- ▶ meilleure résistance à l'usure.

Décolleur du Dr ROOS - 3 en 1

Tous les avantages d'un décolleur, d'un écarteur et de la vision d'un excellent miroir PURE REFLECT® !

181€
159 €

E142



L 4 mm

Réf. 407.05XL.

22x9 mm



MADE IN
FRANCE

Dispositifs médicaux de classe I - CE
Fabricant : PRODONT HOLLIGER Groupe ACTEON® (France)

Ris<Control>®



RETROUVEZ
RISKONTROL EN
OFFRE DUO
PAGE 4

Embouts jetables pour seringues air/eau



Classic by Ris<Control>®

Boîte distributrice de 250 embouts non stériles : 60 €

- ▶ Blanc : Réf. 201 664
- ▶ Bleu : Réf. 201 665
- ▶ Jaune : Réf. 201 666
- ▶ Vert : Réf. 201 667
- ▶ Rose : Réf. 201 668

Art by Ris<Control>®

Boîte de 250 embouts non stériles : 65 €

- ▶ Mandarine : Réf. 201 701
- ▶ Réglisse : Réf. 201 702
- ▶ Anis : Réf. 201 703
- ▶ Cassis : Réf. 201 704
- ▶ Menthe : Réf. 201 700

Offre 1 F618

6 boîtes pour le prix de **4**

Offre 2 F620

14 boîtes pour le prix de **8**

Contactez Carine, Marie ou Nathalie

0 810 811 400 Service 0,06 € / min + prix appel

Panachage possible (les boîtes les plus chères seront prises en compte).
Achat hors contrat Club ACTEON®.

Dispositifs médicaux de classe I - CE
Fabricant : PRODUITS DENTAIRES PIERRE ROLLAND SAS Groupe ACTEON® (France)

MADE IN
FRANCE

Total Protec by
Ris<Control>®



34,68 €
30,50 €

F621








Boîte distributrice de 100 embouts non stériles avec protection souple

- ▶ Blanc : Réf. 201 751
- ▶ Bleu : Réf. 201 750



La gamme RISKONTROL® propose une gamme d'adaptateurs différents pouvant équiper environ 145 types de fauteuils.

Voici une sélection :

LU INOX (NV)		200 150	ADEC INOX (NV)		200 195
			ADEC NEW (NV)		200 205
D.C.I. (NV)		200 152	SIRONA L (NV)		200 196
KAVO HB (NV)		200 153	CEFLA INOX (NV)		200 197
SIRONA B (NV)		200 154	CAS INOX (NV)		200 198
FA S1 (NV)		200 182	LU NEW INOX (NV)		200 199

Consultez-nous pour déterminer l'adaptateur requis pour votre fauteuil !

Vidéo Riskontrol®





OFFRES SPÉCIALES RÉSERVÉES À L'ÉQUIPE DE VENTE ACTEON®





LES OFFRES DUO SPÉCIALES CABINETS*

du 8 mars au 31 juillet 2021

*OFFRES RÉSERVÉES À L'ÉQUIPE DE VENTE ACTEON®



KITESURF™

Putty Soft + Light Normal ou Fast setting*

Matériaux pour prise d'empreintes
Valeur Putty soft : 103,56 €
Valeur Light : 68,04 €



Porte-Empreintes

Différentes tailles
et bords disponibles
Valeur : de 9,96 € à 12,60 €

-25%
SUR
LE LOT

F851

*PUTTY SOFT Normal setting Réf. 281100 - PUTTY SOFT Fast setting Réf. 281300
LIGHT Normal setting Réf. 281150 - LIGHT Fast setting Réf. 281350

PUTTY SOFT ET LIGHT : Dispositifs médicaux de classe I - CE. Fabricant : PRODUITS DENTAIRES PIERRE ROLLAND SAS Groupe ACTEON® (France)

PORTE-EMPRESINTES : Dispositifs médicaux de classe I - CE. Fabricant : PRODONT HOLLIGER Groupe ACTEON® (France)



Pralg'X™

Matériau pour empreintes dentaires
Réf. 263614 - Valeur : 50,28 €

OU

Pralg'X™ ECO

Réf. 263615 - Valeur : 216,72 €



Mélangeur à alginate

Réf. 3055.00
Valeur : 1 425,24 €

~~1476€~~
1 200€
PRALG'X +
MÉLANGEUR

F853

~~1642€~~
1 425€
PRALG'X ECO +
MÉLANGEUR

F854

Dispositifs médicaux de classe I - CE

PRALG'X™ ET PRALG'X™ ECO : Fabricant : Produits Dentaires Pierre Rolland - France

MÉLANGEUR À ALGINATES : Fabricant : Prodont Holliger ACTEON® (France)

LES OFFRES DUO SPÉCIALES CABINETS*

du 8 mars au 31 juillet 2021

*OFFRES RÉSERVÉES À L'ÉQUIPE DE VENTE ACTEON®



Expasyl™ Exact x 20

Pâte de rétraction gingivale temporaire

Réf. 261010

Valeur 152,40 €



KITE SURF™

Putty Soft + Light Normal ou Fast setting™

Matériaux pour prise d'empreintes

Valeur Putty soft : 103,56 €

Valeur Light : 68,04 €

~~324€~~
172€

F855

*PUTTY SOFT Normal setting Réf. 281100 - PUTTY SOFT Fast setting Réf. 281300

LIGHT Normal setting Réf. 281150 - LIGHT Fast setting Réf. 281350

EXPASYL™ EXACT, KITE SURF PUTTY SOFT ET KITE SURF LIGHT : Dispositifs médicaux de classe I
CE. Fabricant : PRODUITS DENTAIRES PIERRE ROLLAND SAS Groupe ACTEON® (France)

~~310€~~
248€



Biosplint™ Bandelettes

Solidarisation de dents mobiles

Réf. 201661 - Valeur : 291,84 €



Ciseaux

droits pointus - 13 cm

Réf. 654.00. - Valeur : 18,60 €

BIOSPLINT™ Bandelettes : Dispositif médical de classe IIa - CE 0459 (GMED)
Fabricant : PRODUITS DENTAIRES PIERRE ROLLAND SAS Groupe ACTEON® (France)

CISEAUX : Dispositifs médicaux de classe I - CE.
Fabricant : PRODONT HOLLIGER Groupe ACTEON® (France)

F856



LES OFFRES DUO SPÉCIALES CABINETS*

du 1^{er} août au 31 décembre 2021

*OFFRES RÉSERVÉES À L'ÉQUIPE DE VENTE ACTEON®



MTA* caps + Applicateur

Ciment endodontique de réparation
Réf. 251170 + Réf. 213675
Valeur : 106,68 € + 106,68 €

*Mineral Trioxyde Aggregate

MTA* Caps : Dispositif médical de classe IIa - CE 0482 (MEDCERT)

MTA* Applicateur : Dispositif médical de classe I - CE

Fabricant : First scientific dental GmbH (Allemagne)

Distributeur : PRODUITS DENTAIRE PIERRE ROLLAND SAS Groupe ACTEON® (France)

SOFTLY : Dispositif médical de classe I - CE. Fabricant : de Götzen Groupe ACTEON® (Italie)



Softly

Réf. 6.01.00112
Valeur : 524,69 €

~~738€~~
525€

F857

~~1074€~~
1015€



Router™ Universal

Réf. 202699
Valeur : 780 €

Router Universal : Dispositif médical de classe IIa (TÜV Rheinland) - CE 0197

R-Motion : Dispositifs médicaux de classe IIa (SGS) - CE 1639

Fabricant : FKG Dentaire SA (Suisse) - Distributeur : PRODUITS DENTAIRE PIERRE ROLLAND SAS Groupe ACTEON® (France)



x5

5 blisters de 3 limes R-Motion®

Différents diamètres et longueurs disponibles
Valeur unitaire : 58,80 €

NOUVEAU

F850



3 CORTISOMOL™ SP

Poudre pour ciment de scellement
Réf. 221606 - Valeur : 106,68 €

CORTISOMOL™ SP : Dispositif médical de classe III - CE 0459 (GMED)

SALVIZOL™ E.D.T.A. : Dispositif médical de classe IIa - CE 0459 (GMED)

Fabricant : PRODUITS DENTAIRE PIERRE ROLLAND SAS Groupe ACTEON® (France)



x3



x3

3 SALVIZOL™ E.D.T.A.

Irrigant canalaire
Réf. 266115 - Valeur : 128,76 €

~~706€~~
512€

F858

LES OFFRES DUO SPÉCIALES CABINETS*

du 1^{er} août au 31 décembre 2021

*OFFRES RÉSERVÉES À L'ÉQUIPE DE VENTE ACTEON®



x3



x3

~~788€~~
512€

3 SEALITE™ REGULAR KIT

Poudre et Liquide pour ciment de scellement
Réf. 266264 - Valeur : 133,80 €

3 SALVIZOL™ E.D.T.A.

Irrigant canalaire
Réf. 266115 - Valeur : 128,76 €

F859

SEALITE™ REGULAR KIT et SALVIZOL™ E.D.T.A. : Dispositifs médicaux de classe IIa CE 0459 (GMED); Fabricant : PRODUITS DENTAIRES PIERRE ROLLAND SAS Groupe ACTEON® (France)

~~387€~~
263€



INCLUS



SALVIZOL™ E.D.T.A. Irrigant canalaire + SEALITE™ REGULAR KIT

Poudre et Liquide pour ciment de scellement
Réf. 266115 + 266264
Valeur : 128,76 € + 133,80 €

IRRISAFE™
1 Blister de 4 limes
au choix*
Valeur : 125 €

F860

*Au choix parmi les inserts IRRISAFE™ présentés page 21.

SALVIZOL™ E.D.T.A. et SEALITE REGULAR KIT poudre et liquide : Dispositifs médicaux de classe IIa - CE 0459 (GMED)
SEALITE REGULAR KIT cuillère et compte-gouttes : Dispositifs médicaux de classe I - CE
Fabricant : PRODUITS DENTAIRES PIERRE ROLLAND SAS Groupe ACTEON® (France)
IRRISAFE : Dispositifs médicaux de classe IIa - CE 0459 (GMED). Fabricant : SATELEC® Groupe ACTEON® (France)



x2

INCLUS



~~393€~~
268€

SEALITE™ REGULAR KIT

Poudre et Liquide pour ciment de scellement
Réf. 266264 - Valeur : 134 €

1 insert Endo au choix*

Valeur : de 125 € à 200 €

F861

*Au choix parmi les inserts Endo présentés pages 21

SEALITE REGULAR KIT poudre et liquide : Dispositifs médicaux de classe IIa - CE 0459 (GMED)
SEALITE REGULAR KIT cuillère et compte-gouttes : Dispositifs médicaux de classe I - CE
Fabricant : PRODUITS DENTAIRES PIERRE ROLLAND SAS Groupe ACTEON® (France)
INSERT ENDO : Dispositifs médicaux de classe IIa - CE 0459 (GMED). Fabricant : SATELEC® Groupe ACTEON® (France)

RÉTRACTION GINGIVALE



EXPASYL™ EXACT

Pâte pour ouverture
sulculaire temporaire

152 €

20 capsules ExpasyI™ Exact
Réf. 261 010

OU

348 €

50 capsules ExpasyI™ Exact
Réf. 261 011

**OFFRE
DÉCOUVERTE***

-25%

*Offre découverte pour
tout client n'ayant pas
commandé d'ExpasyI™
depuis 2 ans ou plus.



F862

RETROUVEZ
EXPASYL™ EXACT
EN
**OFFRE DUO
CABINET**
PAGE 49



272 €
152 €

F863



+



**20 capsules ExpasyI™ Exact
+ 1 applicateur**

Réf. 261 010 + Réf. 261 036
Valeur : 152,40 € + 120 €

EXPASYL™

Pâte pour ouverture
sulculaire temporaire

Une ouverture sulculaire efficace et atraumatique pour une prothèse naturelle et esthétique

20 capsules ExpasyI™ fraise
Réf. 261 001

OU

20 capsules ExpasyI™
Réf. 261 030

258 €

185 €

F593



MADE IN
FRANCE

Offre réservées aux dentistes (achat hors contrat Club Acteon).
Vente par l'équipe ACTEON® uniquement.
Dispositifs médicaux de classe I - CE
Fabricant : PRODUITS DENTAIRES PIERRE
ROLLAND SAS Groupe ACTEON® (France)

Contactez Carine, Marie ou Nathalie au

0 810 811 400

Service 0,06 € / min
+ prix appel

Contactez Carine, Marie ou Nathalie au

0 810 811 400

Service 0,06 € / min
+ prix appel

Router® Universal

NOUVEAU

Endo-moteur sans fil avec localisateur d'apex intégré

Réf. 202 699

780 €



CONTRE ANGLE
AJUSTABLE À 360°

LUMIÈRE LED*



ROTATION ET RÉCIPROCITÉ

PROGRAMMES
PRÉRÉGLÉS FKG

- XP-endo®
- RACE® EVO
- R-Motion®

CHARGEMENT
PAR INDUCTION



*Dispositif d'éclairage livré avec le moteur (non illustré).

Offres réservées aux dentistes. Vente par l'équipe ACTEON® uniquement.

Dispositif médical de classe IIa (TÜV Rheinland) - CE 0197

Fabricant : FKG Dentaire SA - Suisse

Distributeur : PRODUITS DENTAIRE PIERRE ROLLAND SAS Groupe ACTEON® (France)

R-Motion®

NOUVEAU

La réciprocité redéfinie

RETROUVEZ
LE R-MOTION
EN
**OFFRE DUO
CABINET**
PAGE 50



- ▶ 1 instrument de cathétérisme en réciprocité :
R-Motion Glider (disponible en 3 longueurs)
 - ▶ 4 instruments de mise en forme en réciprocité :
R-Motion 25, R-Motion 30, R-Motion 40 et R-Motion 50
(disponibles en 3 longueurs)
- 58,80 €**

RETROUVEZ LES OFFRES

R-MOTION® & Race® EVO

en contactant
votre interlocuteur ACTEON® !

Pages contact
60 à 63

Race® EVO

NOUVEAU

L'héritage RACE



- ▶ RACE® EVO constitue l'évolution ultime du système rotatif RaCe, très apprécié et qui a fait ses preuves.
- ▶ Les caractéristiques originales de RACE, très fiables, associées à un traitement thermique exclusif et à une vitesse de rotation plus élevée, rendent les instruments RACE® EVO encore plus sûrs, plus faciles à contrôler et plus efficaces que jamais.

Différents diamètres et longueurs disponibles

Blister de 6 : 80,40 €

Contactez Carine, Marie ou Nathalie au

0 810 811 400 Service 0,06 € / min
+ prix appel

Offres réservées aux dentistes. Vente par l'équipe ACTEON® uniquement.

Dispositifs médicaux de classe IIa (SGS) - CE 1639

Fabricant : FKG Dentaire SA - Suisse

Distributeur : PRODUITS DENTAIRES PIERRE ROLLAND SAS Groupe ACTEON® (France)



FKG

swiss endo

**RETROUVEZ
LES OFFRES**

XP-ENDO®

en contactant
votre interlocuteur Acteon® !

Pages contact
60 à 63

Séquence XP-endo® Shaper Plus



1 séquence pour un traitement complet, du cathétérisme au nettoyage canalaire : Lime K10 + Lime K15 + XP-endo® Shaper + XP-endo® Finisher (4 instruments)

- ▶ Longueur 21 mm : Réf. 201 160
- ▶ Longueur 25 mm : Réf. 201 161

56,20 €

Dispositifs médicaux de classe IIa (TÜV Rheinland) - CE 0197. Fabricant : Sure Dent Corporation - Corée
Distributeur : PRODUITS DENTAIRES PIERRE ROLLAND SAS Groupe ACTEON® (France)

Séquence XP-endo® Retreatment

1 DR1 30/10% + 1 XP-endo® Shaper + 1 XP-endo® Finisher R (3 instruments)

- ▶ Longueur 21 mm : Réf. 201 167
- ▶ Longueur 25 mm : Réf. 201 168

65,76 €



DESOCCLUSOL™ ORANGE

Solvant des ciments
d'obturation canalaire



Réf. 226 022 **41,40 €**

Dispositif médical de classe IIa - CE 0459 (GMED)
Fabricant : PRODUITS DENTAIRES PIERRE
ROLLAND SAS Groupe ACTEON® (France)

Contactez Carine, Marie ou Nathalie au

0 810 811 400

Service 0,06 € / min
+ prix appel

Offres réservées aux dentistes.
Vente par l'équipe ACTEON® uniquement.
Dispositifs médicaux de classe IIa (SGS) - CE 1639
Fabricant : FKG Dentaire SA - Suisse
Distributeur : PRODUITS DENTAIRES PIERRE ROLLAND SAS
Groupe ACTEON® (France)

TotalFill® BC Sealer™ & BC Sealer HiFlow™

Le nec plus ultra de l'obturation endodontique existe désormais pour les techniques à chaud !

Les praticiens ont désormais le choix entre deux formulations d'un même ciment pré-mélangé en biocéramique qui a fait ses preuves. Comparé au ciment standard BC Sealer, BC Sealer HiFlow présente une plus faible viscosité à chaud ainsi qu'une plus forte radio-opacité, ce qui en fait un produit idéal pour les techniques d'obturation à chaud.

TotalFill BC Sealer 2 g
+ 15 embouts
Réf. 201 519

252 €
225 €
F864



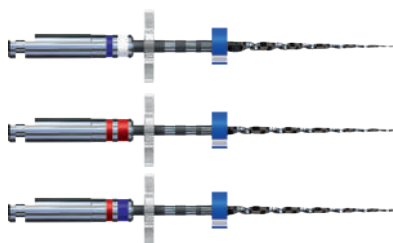
TotalFill BC Sealer HiFlow 1,5 g
+ 15 embouts
Réf. 202 300

235 €
210 €
F813



Gamme Race® et iRace™ / iRace™ Plus

Préparation canalaire
Différentes longueurs et diamètres disponibles
Blisters de 6



69 €
59 €
F849

Contactez Carine, Marie ou Nathalie au

0 810 811 400 Service 0,06 € / min
+ prix appel

Offres réservées aux dentistes. Vente par l'équipe ACTEON® uniquement.

Dispositifs médicaux de classe IIa (SGS) - CE 1639

Fabricant : FKG Dentaire SA - Suisse

Distributeur : PRODUITS DENTAIRE PIERRE ROLLAND SAS Groupe ACTEON® (France)



FKG
swiss endo

HEMOSTASE



F865
3 pour le
prix de 2

HEMOSTASYL™ (1)

Pansement hémostatique par action mécanique

2 seringues de 2 g + 40 canules Réf. 246 200 **91,68 €**



F866
6 pour le
prix de 5

ETIK™ COLLAGENE (2)

Pansement chirurgical hémostatique

Boîte de 25 cylindres 10 mm (Ø) x 16 mm (h)
Réf. 281 970 **93,12 €**
sous conditionnement unitaire stérile

CONTENTION



BIOSPLINT™ (3)

Bandelettes de contention

Boîte de 8 bandelettes Réf. 201 661 **291,84 €**

RETROUVEZ
BIOSPLINT EN
OFFRE DUO
CABINET
PAGE 49

INDICATIONS

- ▶ Solidarisation de dents mobiles
- ▶ Remplacement transitoire de dents absentes
- ▶ Renforcement ou réparation de bridges transitoires ou définitifs
- ▶ Maintien des espaces interdentaires

F867
-20%
à partir de
2 ACHETÉS

Contactez Carine, Marie ou Nathalie au

0 810 811 400 Service 0,06 € / min
+ prix appel

(1) HEMOSTASYL™ seringue : Dispositif médical de classe IIa - CE 0459 (GMED). / HEMOSTASYL™ canules : Dispositif médical de classe I - CE. Fabricant : PRODUITS DENTAIRE PIERRE ROLLAND SAS Groupe ACTEON® (France)

(2) Dispositif médical de classe III - CE 0459 (GMED). Fabricant : PRODUITS DENTAIRE PIERRE ROLLAND SAS Groupe ACTEON® (France)

(3) Dispositif médical de classe IIa - CE 0459 (GMED). Fabricant : PRODUITS DENTAIRE PIERRE ROLLAND SAS Groupe ACTEON® (France)

KITESURF™

SILICONE NOUVELLE GÉNÉRATION

RETROUVEZ
PUTTY SOFT
+ LIGHT EN
**OFFRE DUO
CABINET**
PAGE 48

518€

414 €



PUTTY SOFT

Matériau pour prises d'empreintes

Pots (2 x 300 ml)

Prise normale Réf. 281 100

Prise rapide Réf. 281 300

103,56 € unitaire

*5 Putty Soft Réf. 281 300 ou 281 100

5 pour le
prix de **4***

F868

**2 PUTTY SOFT
achetés
= 1 LIGHT INCLUS
pour 207 €**

F869



LIGHT

Matériau pour prises d'empreintes

Cartouches (2 x 50 ml), 12 embouts

Prise normale Réf. 281 150

Prise rapide Réf. 281 350

68,04 € unitaire



REGULAR

Matériau pour prises
d'empreintes

Cartouches (2 x 50 ml),

12 embouts mélangeurs,

12 embouts intra-oraux

Prise normale Réf. 281 380

68,04 €



BASIC LIGHT

Matériau pour prises
d'empreintes

Cartouches (2 x 50 ml),

12 embouts

Prise normale Réf. 281 375

Prise rapide Réf. 281 370

68,04 € unitaire



OCCLUSION

Enregistrement de l'occlusion

Cartouches (2 x 50 ml),

12 embouts mélangeurs,

12 embouts intra-oraux

Réf. 281 175

62,88 €

Contactez Carine, Marie ou Nathalie au

0 810 811 400

Service 0,06 € / min
+ prix appel

Dispositifs médicaux de classe I - CE (hors Algina Spray). Fabricant : PRODUITS
DENTAIRES PIERRE ROLLAND SAS Groupe ACTEON® (France)



ADHESIF

Adhésif pour silicones

Flacon de 10 ml Réf. 281 172

16,80 €

RESTAURATION - SCCELLEMENT - COLLAGE

492 €

369 €

COOLSIN™ PLUS ⁽¹⁾

**Résine auto-polymérisable pour
bridges et couronnes provisoires**

1 double cartouche de 50 ml
+ 10 embouts mélangeurs à usage unique
Réf. 201 070 **123,00 €**

Recharge de 100 embouts mélangeurs
tronconiques ⁽⁵⁾
Réf. 201 073 **86,28 €**

*Coolsin Plus Réf 201 070

4 pour le
prix de 3*

F870



256 €

171 €

PR SCELL™ ⁽²⁾ GLASS-IONOMER

Ciment de scellement

15 g de poudre,
8 ml de liquide
+ 1 cuillère de prélèvement poudre

Réf. 213 770 **85,44 €**

3 pour le
prix de 2

F871



Contactez Carine, Marie ou Nathalie au

0 810 811 400 Service 0,06 € / min
+ prix appel

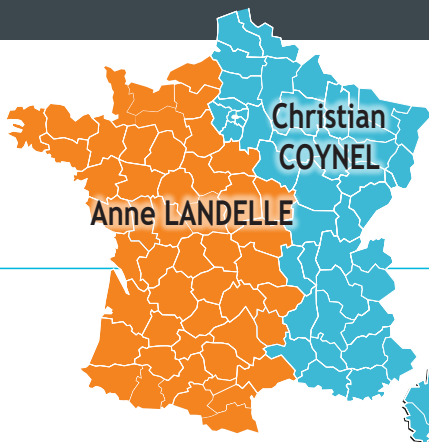
(1) Dispositif médical de classe IIa - CE 0197 (TUV Rheinland). Fabricant : G-PHARMA (France)
Distributeur : PRODUITS DENTAIRE PIERRE ROLLAND SAS Groupe ACTEON® (France)

(2) Dispositif médical de classe IIa - CE 0459 (GMED). Fabricant : PRODUITS DENTAIRE PIERRE ROLLAND SAS
Groupe ACTEON® (France)

General Manager France

Violaine TISSIER-TUREAU
violaine.tureau@acteongroup.com

Equipe commerciale



GRAND OUEST

► DIRECTRICE RÉGIONALE DES VENTES OUEST
ET DIRECTRICE DES VENTES MÉDICALES, VÉTÉRINAIRES
Anne LANDELLE

Tél : 06 09 25 48 92
e-mail : anne.landelle@acteongroup.com

Délégués Régionaux des Ventes

► DÉPARTEMENTS 11-31-81-82
Alain BOULADE

Tél : 06 19 59 86 51
e-mail : alain.boulade@acteongroup.com

► DÉPARTEMENTS 32-40-47-64-65
Philippe DESANGLE

Tél : 06 09 25 47 28
e-mail : philippe.desangle@acteongroup.com

► DÉPARTEMENTS 16-17-24-33-87
Philippe GODRIE

Tél : 06 14 72 56 43
e-mail : philippe.godrie@acteongroup.com

► DÉPARTEMENTS 09-11-34-66
Béatrice MAZIERE

Tél : 06 21 98 13 41
e-mail : beatrice.maziere@acteongroup.com

► DÉPARTEMENTS 03-12-15-18-19-23-36-43-46-48-58-63
Nicolas NAEL

Tél : 06 24 60 11 49
e-mail : nicolas.nael@acteongroup.com

► DÉPARTEMENTS 37-41-45-49-72-79-85-86
Anne-Sophie PETIT

Tél : 06 11 07 08 03
e-mail : anne-sophie.petit@acteongroup.com

► DÉPARTEMENTS 14-27-28-35-50-53-61-76
Thomas ROGER

Tél : 06 72 89 40 64
e-mail : thomas.roger@acteongroup.com

► DÉPARTEMENTS 22-29-44-56
Marie-Astrid TONNERRE

Tél : 06 14 72 56 41
e-mail : marie-astrid.tonnerre@acteongroup.com

Collectivités

RESPONSABLE GRANDS COMPTES ET COLLECTIVITÉS
Médard LEFEUVRE

Tél : 06 12 12 08 94
e-mail : medard.lefeuvre@acteongroup.com

RÉGION PARISIENNE
Nicole CHOUKROUN

Tél : 06 19 59 86 50
e-mail : nicole.choukroun@acteongroup.com

CENTRE-EST/SUD-EST
Sylvie MAZURIER

Tél : 06 12 12 08 96
e-mail : sylvie.mazurier@acteongroup.com

GRAND EST et RÉGION PARISIENNE

▶ DIRECTEUR RÉGIONAL DES VENTES
Christian COYNEL

Tél : 06 14 99 19 14
e-mail : christian.coynel@acteongroup.com

Délégués Régionaux des Ventes

▶ DÉPARTEMENTS 93-94 et 75 (Arr. 2/3/4/8/9/10/11/12/17/18/19/20)
Muriel DARQUIE

Tél : 06 19 59 86 29
e-mail : muriel.darquie@acteongroup.com

▶ DÉPARTEMENTS 01-05-38-73-74
Catherine DEHAM

Tél : 06 03 86 15 56
e-mail : catherine.deham@acteongroup.com

▶ DÉPARTEMENTS 78-91-92-95
Stéphanie LEFEVRE

Tél : 06 23 83 11 37
e-mail : stephanie.lefevre@acteongroup.com

▶ DÉPARTEMENTS 04-06-20-83
Jacky NICOLAS

Tél : 06 12 12 02 75
e-mail : jacky.nicolas@acteongroup.com

▶ DÉPARTEMENTS 54-55-57-67-68-90
Pascale RICHERT

Tél : 06 03 37 71 05
e-mail : pascale.richert@acteongroup.com

▶ DÉPARTEMENTS 07-13-26-30-84
Nathalie ROCHE

Tél : 06 87 76 87 50
e-mail : nathalie.roche@acteongroup.com

▶ DÉPARTEMENTS 02-08-51-59-60-62-80
Thibaut GENEAU

Tél : 06 14 72 56 42
e-mail : thibaut.geneau@acteongroup.com

▶ DÉPARTEMENTS 21-25-39-42-69-71
Roberto MUSSI

Tél : 06 07 52 41 87
e-mail : roberto.mussi@acteongroup.com

▶ DÉPARTEMENTS 10-52-70-88-89
Nathalie SCIASCIA (télévente)

0 810 811 400 Service 0,06 € / min
+ prix appel

▶ DÉPARTEMENTS 77 et 75 (Arr. 1/5/6/7/13/14/15/16)
Marie DEFONTAINE (télévente)

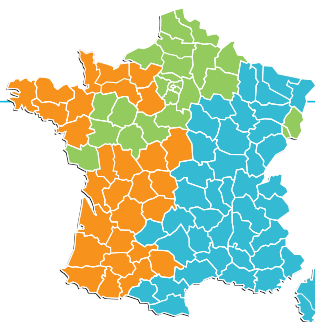
0 810 811 400 Service 0,06 € / min
+ prix appel

Télévente

▶ **Carine COULPIER**
Tél : 05 56 34 93 11

▶ **Marie DEFONTAINE**
Tél : 05 56 34 93 12

▶ **Nathalie SCIASCIA**
Tél : 05 56 34 92 61



0 810 811 400 Service 0,06 € / min
+ prix appel

e-mail : televente@acteongroup.com

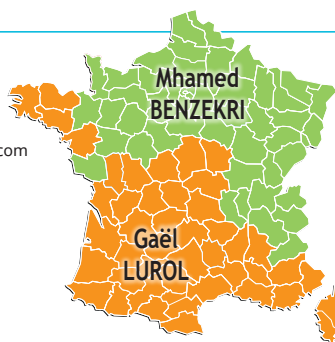
Clinical Trainers

► **Mhamed BENZEKRI**

Clinical Trainer Nord
Tél : 06 21 10 14 37
mhamed.benzekri@acteongroup.com

► **Gaël LUROL**

Clinical Trainer Ouest
Tél : 07 70 12 34 02
gael.lurol@acteongroup.com



Réseau imagerie

► **Christophe LACHAUD**

Directeur imagerie France
Expert imagerie Nord
Tél : 06 11 44 22 93
christophe.lachaud@acteongroup.com

► **Antonio JARNE**

Support technique imagerie Nord
Tél : 06 10 38 28 13
antonio.jarne@acteongroup.com

► **François FROSSARD**

Expert imagerie Ouest
Tél : 06 32 88 42 45
françois.frossard@acteongroup.com

► **Benoît JOUAN**

Support technique imagerie OUEST
Tél : 06 08 15 36 38
benoit.jouan@acteongroup.com

► **Jacques SORRO**

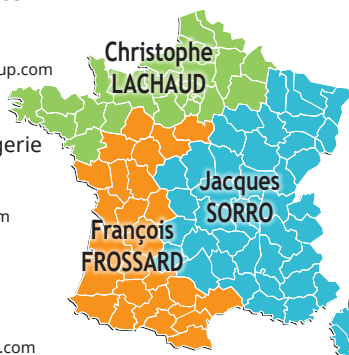
Expert imagerie Est
Tél : 06 11 44 22 90
jacques.sorro@acteongroup.com

► **Emmanuel GRATTEPANCHE**

Support technique imagerie Est
Tél : 06 10 87 44 02
emmanuel.grattepanche@acteongroup.com

Service Client Imagerie

Tél : 0 800 702 014 (Touche 1)
Nathalie ORDONNEAU
Frédéric LASKOWSKI
Mouhaine LESMAK



Service technique autoclaves

A.R. 2S

Tél : 01 34 48 95 35
contact@ar2s.fr

PLYSMEDICAL

Tél : 04 37 25 06 21
e-mail : contact@plysmedical.fr

Administration des ventes

Charlotte GOSSELIN

Tél : 05 56 34 92 72

charlotte.gosselin@acteongroup.com

Marie-Laure BRUNET

Spécialiste X-Mind trium/prime

Tél : 05 56 34 92 63

marie-laure.brunet@acteongroup.com

Directrice des ventes
médicales et vétérinaires**Anne LANDELLE**

Tél : 06 09 25 48 92

anne.landelle@acteongroup.com

SERVICE TECHNIQUE ACTEON®

Le service client ACTEON® est joignable à un numéro unique.

0 800 702 014**Service & appel
gratuits**

Pour toute question sur nos produits, un serveur vocal interactif permet d'orienter nos clients vers leur bon interlocuteur :

- ▶ **SERVICE CLIENT IMAGERIE** > Touche 1
- ▶ **SERVICE CLIENT EQUIPEMENT** > Touche 2
- ▶ **SERVICE CLIENT PHARMA** > Touche 3

SAV EQUIPEMENT

sav@acteongroup.com

SAV IMAGERIE

cs@acteongroup.com

DROM-COM

Julien PELTIER

Directeur Général des Ventes DROM-COM

Tél : +33 (0) 683 935 091

julien.peltier@acteongroup.com

Brigitte BASTIÉ

Administration des Ventes DROM-COM

(Hors La Réunion)

Tél : 05 56 34 91 66

brigitte.bastie@acteongroup.com

Corine MUSCI-PATRAT

Administration des Ventes LA RÉUNION

Tél : 05 56 34 91 37

corine.muscipatrat@acteongroup.com



www.acteongroup.com

Réf. D00820 - OFFRES 2021 - Date de mise à jour : 02/2021.

17 av. Gustave Eiffel | ZI du Phare | 33700 MERIGNAC | FRANCE
Tél. + 33 (0) 556 340 607 | Fax + 33 (0) 556 349 292
E-mail : info@acteongroup.com | www.acteongroup.com

